

به نام خدا

عوامل ریزش گود

WWW.ME2CH.COM

منبع این کتاب:

WWW.ME2CH.ROZBLOG.COM & @ME2CH



انجمن متخصصان راه و ساختمان ایران



سخنران:

جناب آقای دکتر علی فاخر

عنوان سخنرانی:

معرفی عوامل موثر در ریزش گود





تاثیرگذارترین عوامل در ایجاد خطر

بر اساس سال ها تجربه شخصی، تاثیرگذارترین عوامل در ایجاد خطر و ریزش گودبرداری ها معرفی شوند.



انجمن متخصصان راه و ساختمان ایران



نقش مالکین



کارفرمایان (مالکین) یا نمایندگان آنها با آنکه خود ذینفع اصلی ساخت و ساز توأم با کیفیت و بدون حادثه هستند، ولی اغلب به دلیل عدم تخصص در مدیریت پروژه های ساختمانی، خود در ردیف اصلی ترین مقصران در ریزش گودبرداری ها قرار میگیرند.



اشتباه اصلی کارفرمایان (مالکین)

اشتباه اصلی اغلب کارفرمایان در
روش انتخاب پیمانکار گودبرداری
و برگزاری نامناسب مناقصه
انتخاب پیمانکار نهفته است.



برگزاری نامناسب مناقصه

عدم تهیه مدارک اولیه مناسب جهت برگزاری مناقصه

عدم تهیه شرح خدمات کامل و ایمن گودبرداری

عدم توجه کافی به ابعاد کیفی و ایمن کار همزمان با
چانه زنی های مالی



مشکلات متداول در اسناد مناقصه

(الف) اسناد مناقصه فاقد معیارها و مبانی طراحی است. برای مثال نشست مجاز ابنیه مجاور گود در آنها نمی آید.

(ب) حداقل زهکشی مورد نیاز در اسناد مناقصه نامشخص است.

(ج) حداقل پایش و اندازه گیری های حین اجرا در اسناد مناقصه نمی آید.

(د) نحوه برخورد با ریسک های ژئوتکنیکی معلوم نیست.



مشکلات متداول در اسناد مناقصه

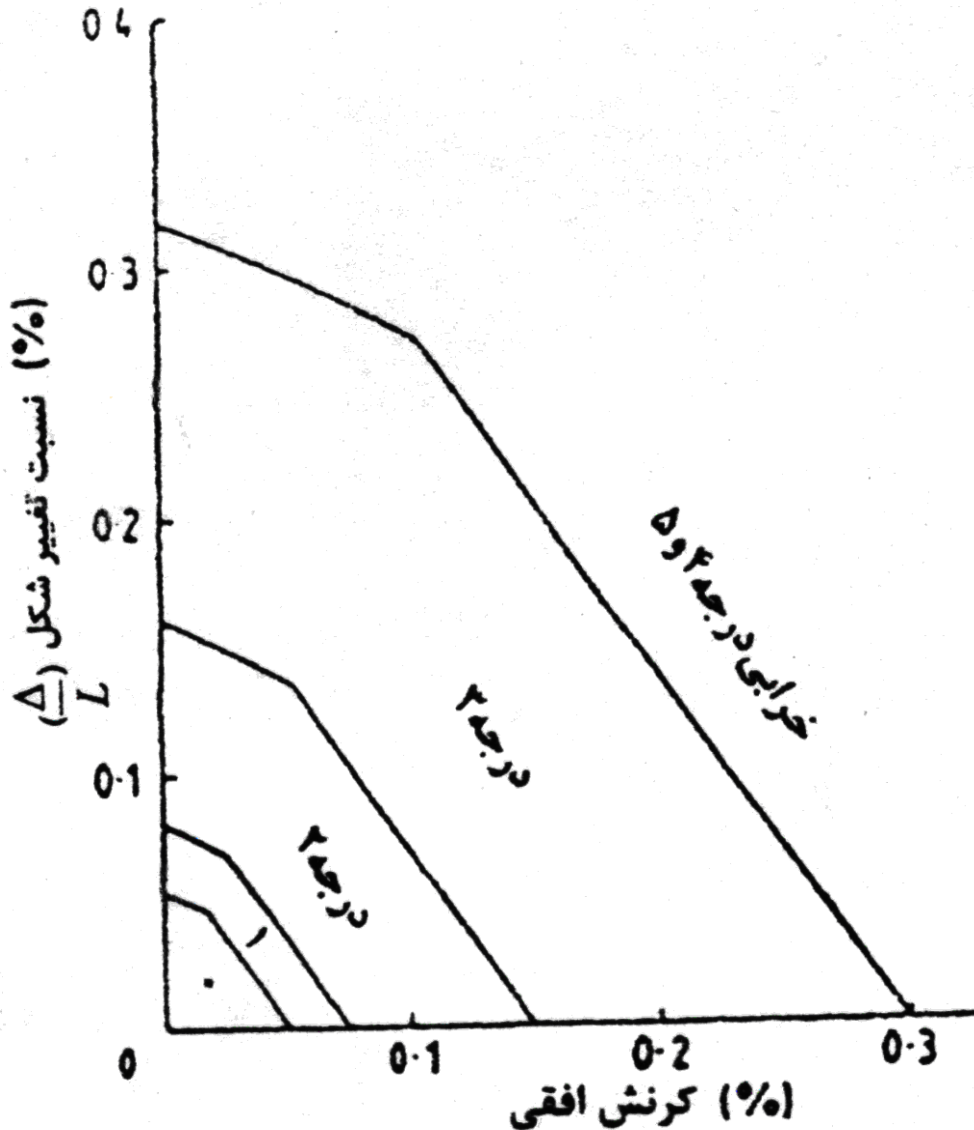
(الف) اسناد مناقصه فاقد معیارها و مبانی طراحی است. برای مثال نشست مجاز ابنیه و تاسیسات مجاور گود در آنها نمی آید.

پس شرکتی برنده مناقصه است که معیارهای سهل گیرانه تر را به کار می برد.



اسناد مناقصه فاقد معیارها و مبانی طراحی است

مثال نشست مجاز ابنیه مجاور گود



نمونه ای از منحنی های پیشنهادی برای مقادیر مجاز (به نقل از کتاب مهندسی پی پیشرفته - انتشارات دانشگاه تهران)



مشکلات متداول در اسناد مناقصه

(ب) حداقل زهکشی مورد نیاز در اسناد مناقصه نامشخص است.

بنابراین شرکتی برنده مناقصه است که به زهکشی
توجهی نمی کند.



زهکشی در روش های مختلف مهار دیواره گود لازم است.

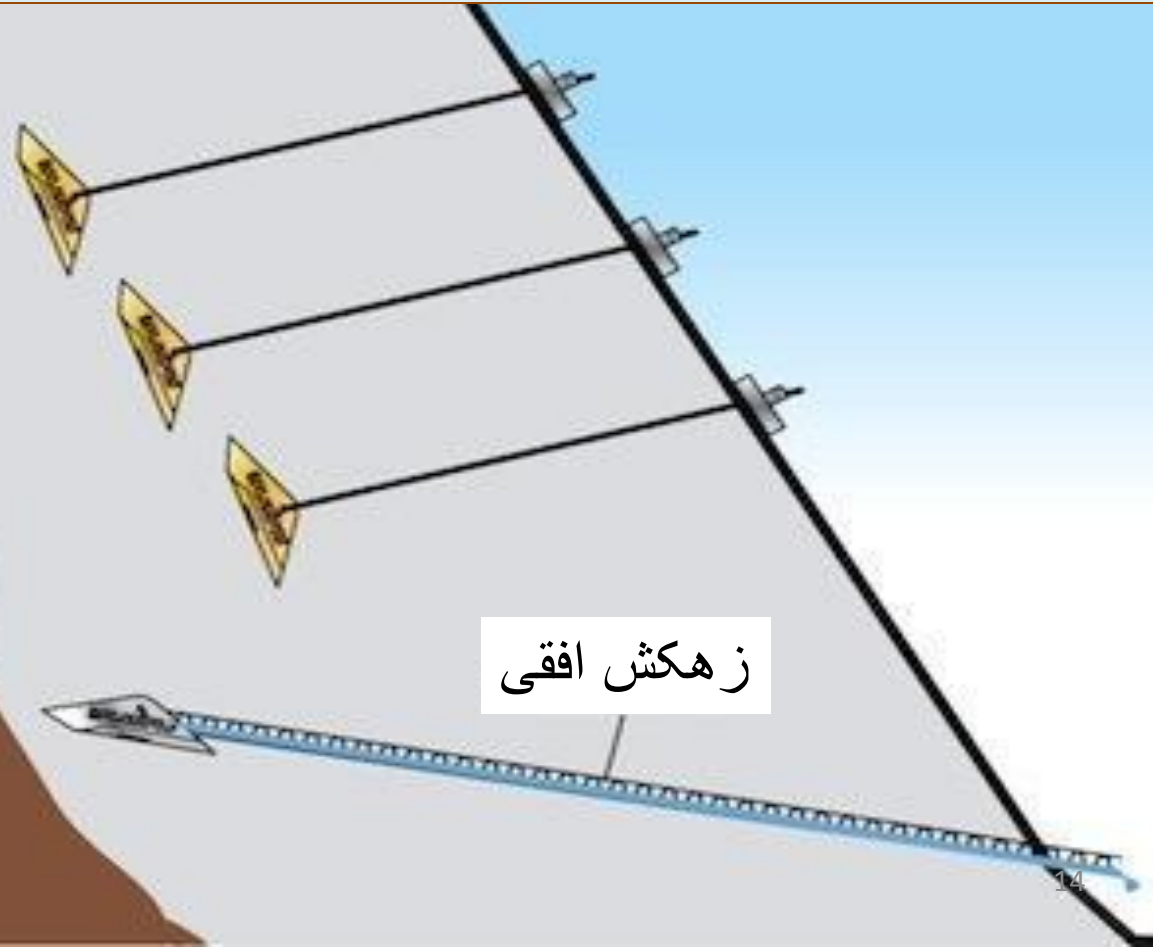
گاهی زمین در شروع گودبرداری خشک است ولی ممکن است حین گودبرداری در برخی نقاط اشباع شود. پس تمهیدات زهکشی باید از قبل پیش بینی شود.



نوارهای زهکشی در پشت مش و شاتکریت که در گودبرداری با میل مهار یا میخکوبی به کار می روند ،



گاهی حجم آب زیاد است و نوارهای زهکشی
کفایت نمی کنند، پس زهکش افقی با طول زیاد
اجرا می گردد.



زهکش افقی

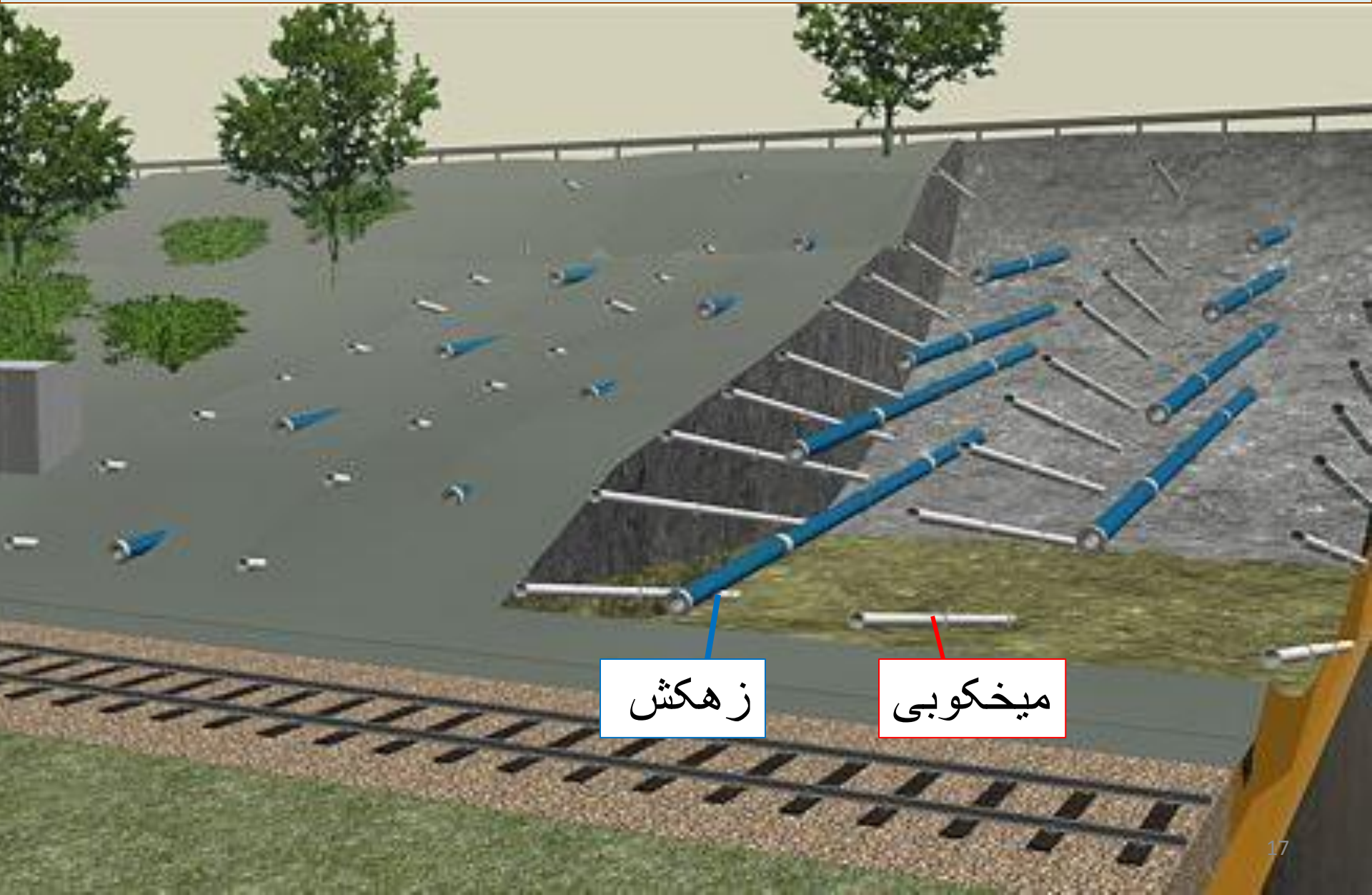


اجرای زهکش زیر سطحی افقی با ماشین حفاری گمانه

زهکش افقی با طول زیاد و میل زیاد و میل مهار



زهکش افقی با طول زیاد و میخکوبی

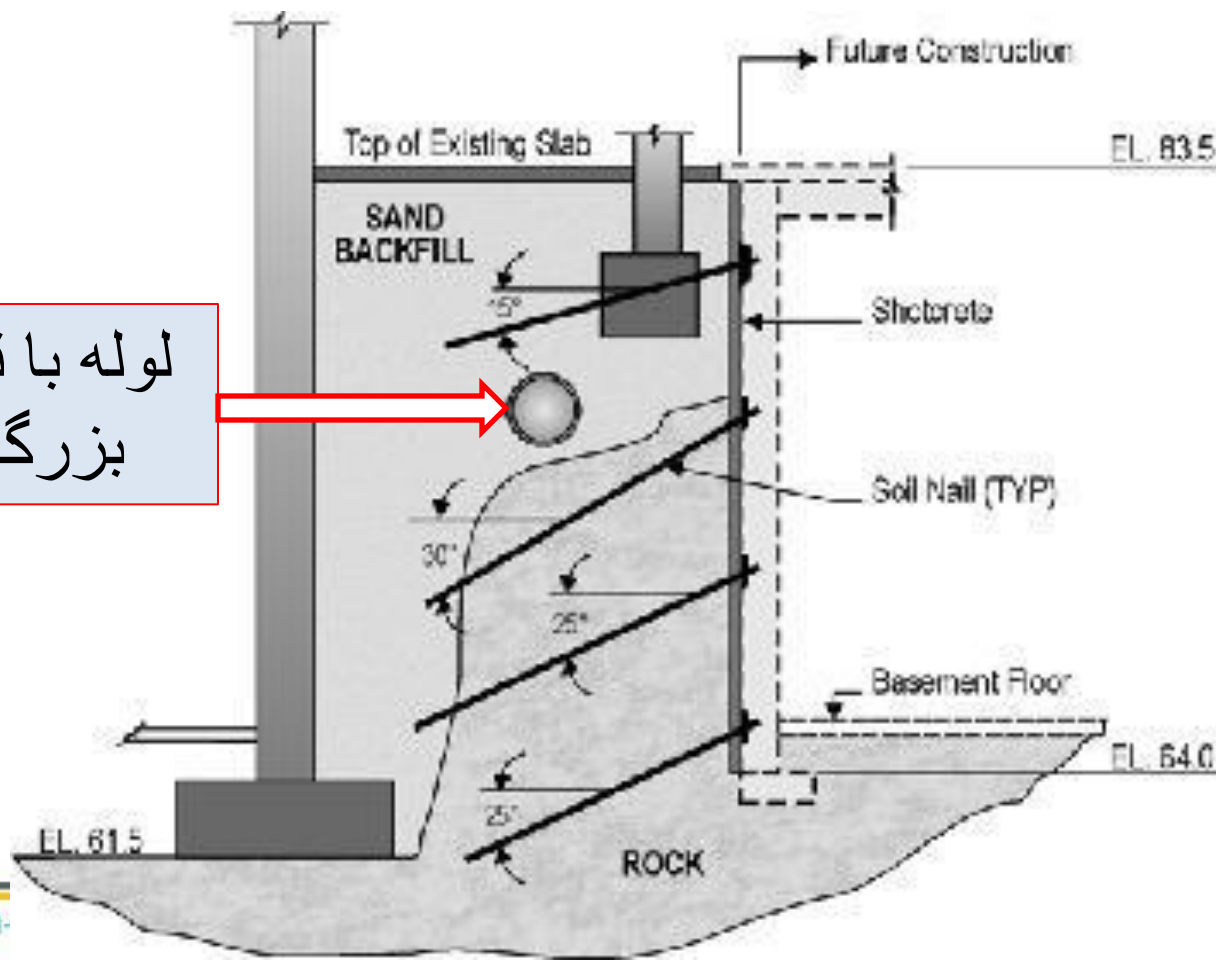


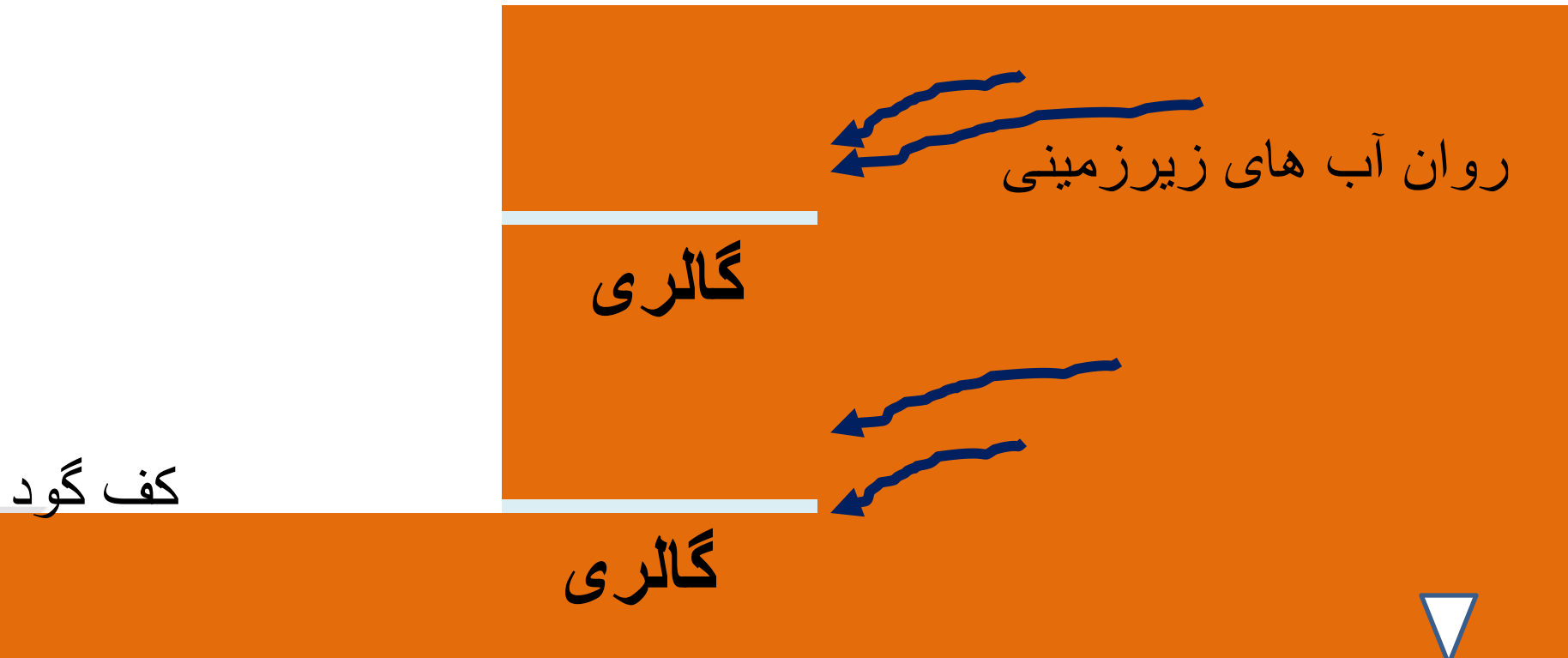
زهکش

میخکوبی

گاهی به جای تعداد زیادی زهکش افقی با قطر کم، از لوله با قطر بزرگ یا گالری و چاه استفاده می شود.

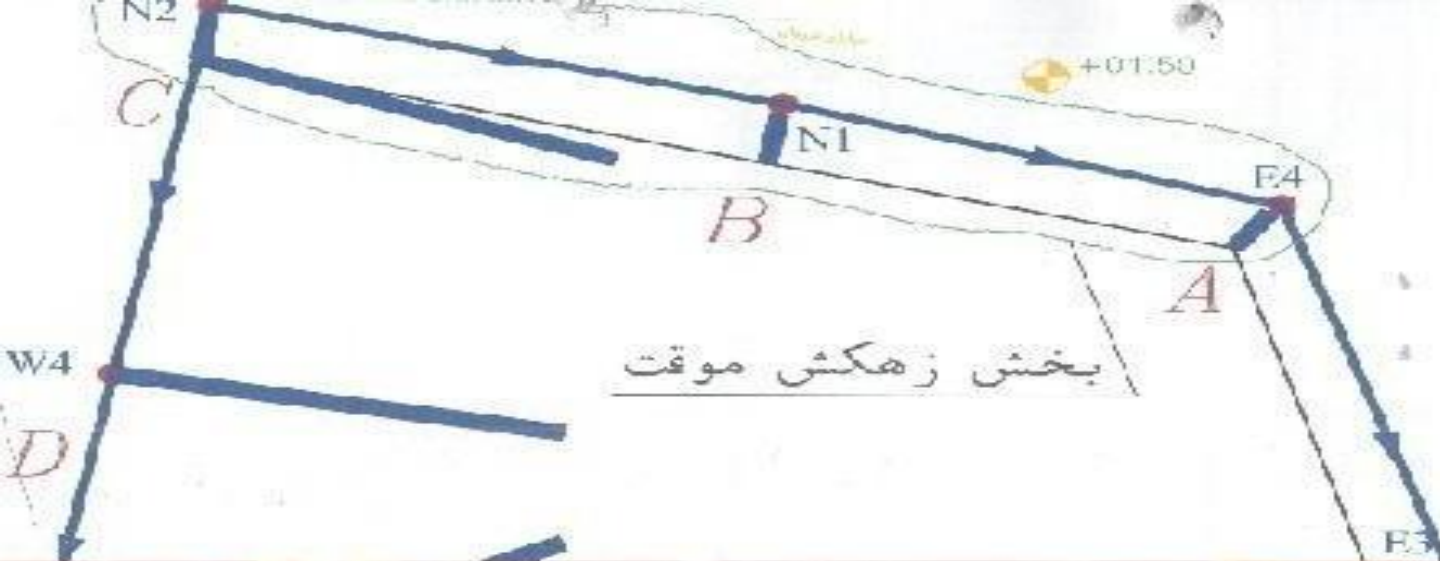
لوله با قطر
بزرگ







داخل یک گالری زهکشی افقی بزرگ



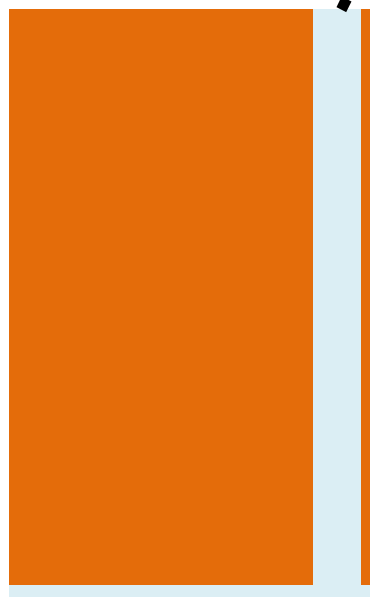
Well	Elevation Of Gallery
N-1	-23
N-2	-23
W-1	-18
W-2	-23
W-3	-23
W-4	-23
P-3	-10
S-1	18
S-2	-18
F-1	-11.35
E-2	-18
E-3	-20
E-4	-23



داخل یک گالری
زهکشی افقی
بزرگ



چاه



روان آب های زیرزمینی

گالری





مشکلات متداول در اسناد مناقصه

(ج) حداقل پایش و اندازه گیری های حین اجرا در اسناد مناقصه نمی آید.

بنابراین شرکتی برنده مناقصه است که پایش چندانی در نظر نمی گیرد.



ابزار پایش و اندازه گیری های حین اجرا

ابزار نقشه برداری

کرنش سنج

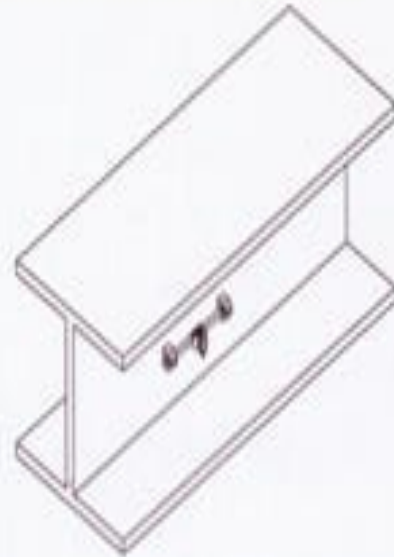
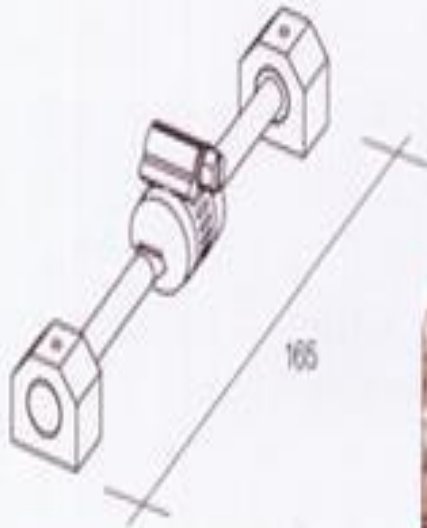
بارسنج

شیب سنج





انجمن مهندسان راه و ساختمان ایران





انجمن مهندسان راه و ساختمان ایران

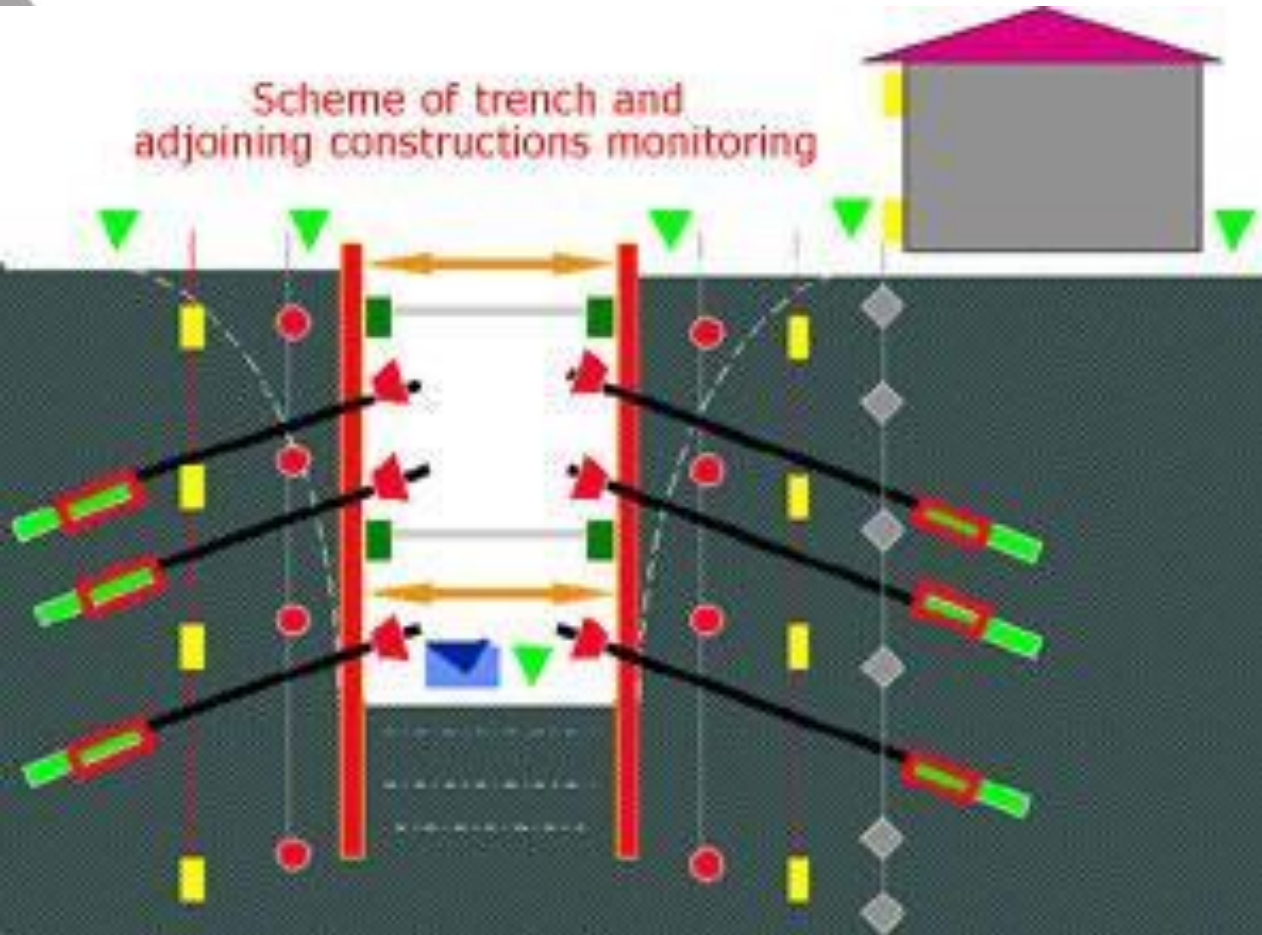
سلسله همایش های ایمنی در کارگاه های ساختمانی : رویکرد اول : ایمنی در گودبرداری





مقدار پایش در پروژه های گودبرداری در ایران در مقایسه با شرایط مطلوب، ناچیز است.

Scheme of trench and adjoining constructions monitoring



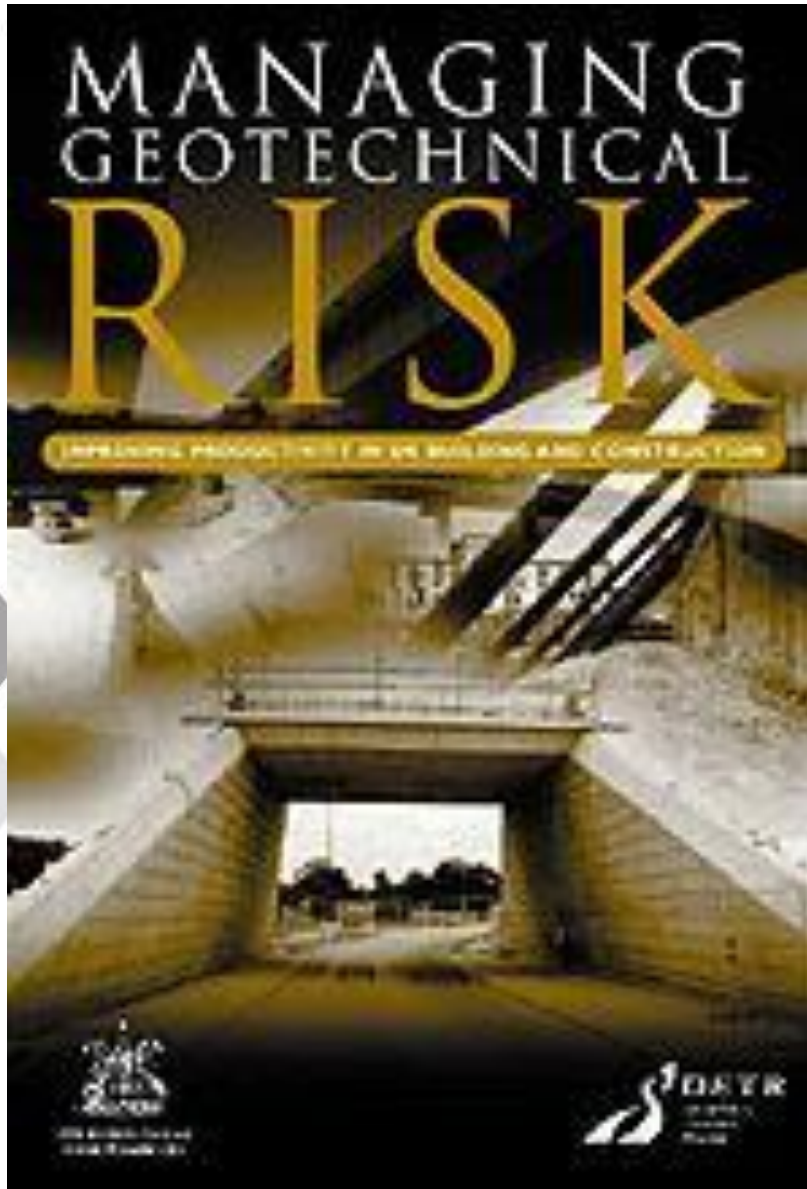


(د) نحوه برخورد با ریسک های ژئوتکنیکی و مدیریت آن در اسناد مناقصه معلوم نیست.

بنابراین شرکتی برنده مناقصه است که ریسک کمتری در نظر می گیرد.



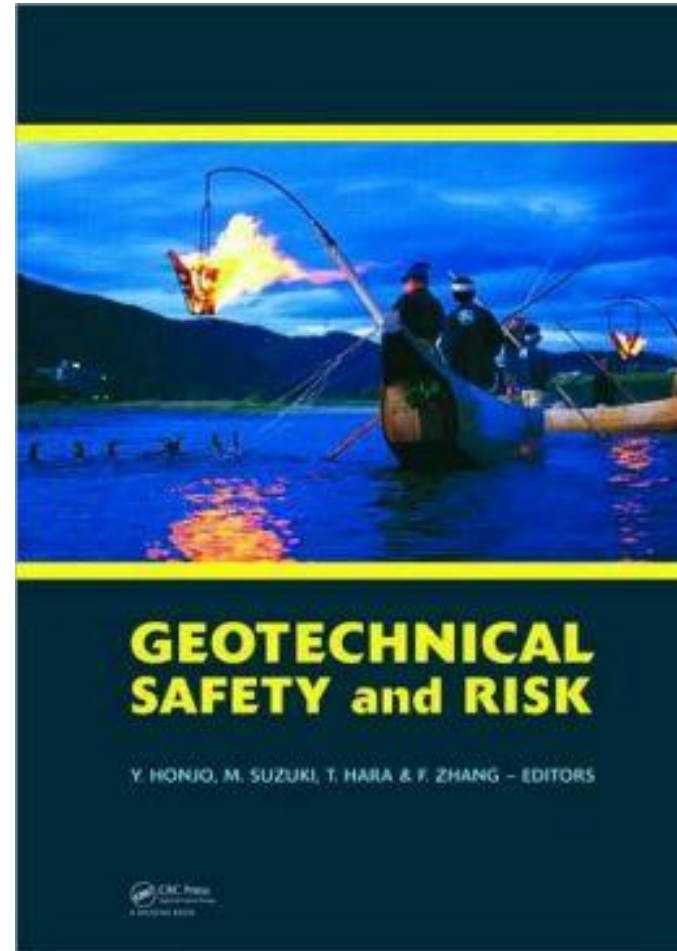
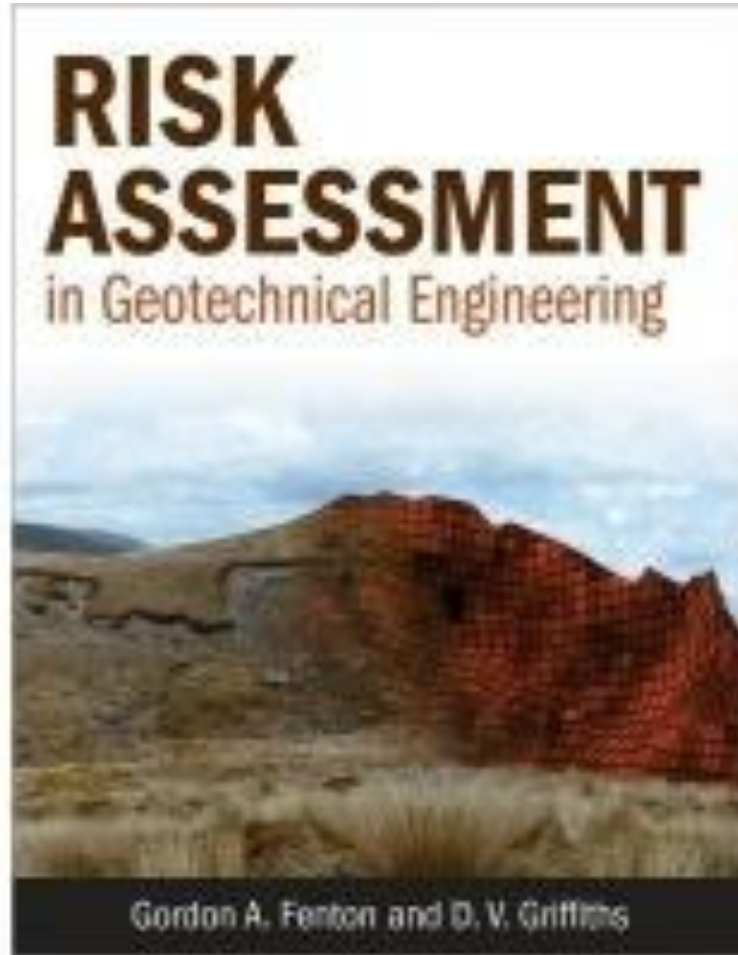
انجمن مهندسان راه و ساختمان ایران



تعیین ریسک های ژئوتکنیکی و مدیریت آن در قراردادهای عمرانی، به طور کلی در ایران ناشناخته است.



انجمن مهندسان راه و ساختمان ایران





دیگر اشتباه اصلی مالکین

اشتباه دیگر مالکین این است که گودبرداری را به صورت "طرح و ساخت" به پیمانکار واگذار می کنند ولی مشاور تخصصی برای کنترل طراحی و نظارت بر اجرا به کار نمی گیرند.



قرارداد سه عاملی

کارفرما

مشاور برای طراحی

پیمانکار برای اجرا



انجمن مهندسان راهبردهای ایمنی



قرارداد "طرح و ساخت" متداول در گودبرداری

کارفرما

پیمانکار برای طراحی و اجرا



قرارداد طرح و ساخت

کارفرما

مشاور برای کنترل طراحی و
نظارت بر اجرا

پیمانکار برای طراحی و اجرا



قرارداد "طرح و ساخت" متداول در گودبرداری

کارفرما

~~مشاور برای کنترل طراحی و نظارت بر اجرا~~

پیمانکار برای طراحی و اجرا

اشتباه



قرارداد طرح و ساخت

طبق دستورالعمل سازمان مدیریت و برنامه ریزی (1384)، طراحی پیمانکار در قراردادهای "طرح و ساخت" باید توسط مشاور کارفرما کنترل شود.



انجمن ملی ایمنی و بهداشت شغلی ایران



نقش شناسایی های ژئوتکنیکی



نقش شناسایی‌های ژئوتکنیکی

شناسایی‌های ژئوتکنیکی زمین قبل از گودبرداری بسیار اهمیت دارد. این شناسایی‌ها به خوبی انجام نمی‌گیرد زیرا شرح خدمات شناسایی‌ها به خوبی تدوین نمی‌گردد.



شناسایی های ژئوتکنیکی

باید موارد ذیل در شناسایی ها گنجانده شود:

(1) جستجوی کافی **لوله** های آب، فاضلاب و گاز در اطراف گود، شامل محل دقیق، قطر، نوع اتصالات

(2) تهیه **عکس های هوایی** یا نقشه های توپوگرافی قدیمی از زمین مورد نظر، برای تعیین عمق خاک دستی و مسیر آبراهه های قدیمی

(3) توجه کافی به سفره های **موضعی آب** زیرزمینی و یافتن آنها

(4) تعیین **مدول تغییر شکل** زمین علاوه بر متغیرهای مقاومت برشی

(5) **حفر گمانه در اطراف زمین** علاوه بر حفر گمانه در داخل زمین زیرا خاک پشت دیواره گود در خارج از زمین قرار دارد.

جستجوی کافی لوله های آب، فاضلاب و گاز در اطراف
گود، شامل محل دقیق، قطر، نوع اتصالات

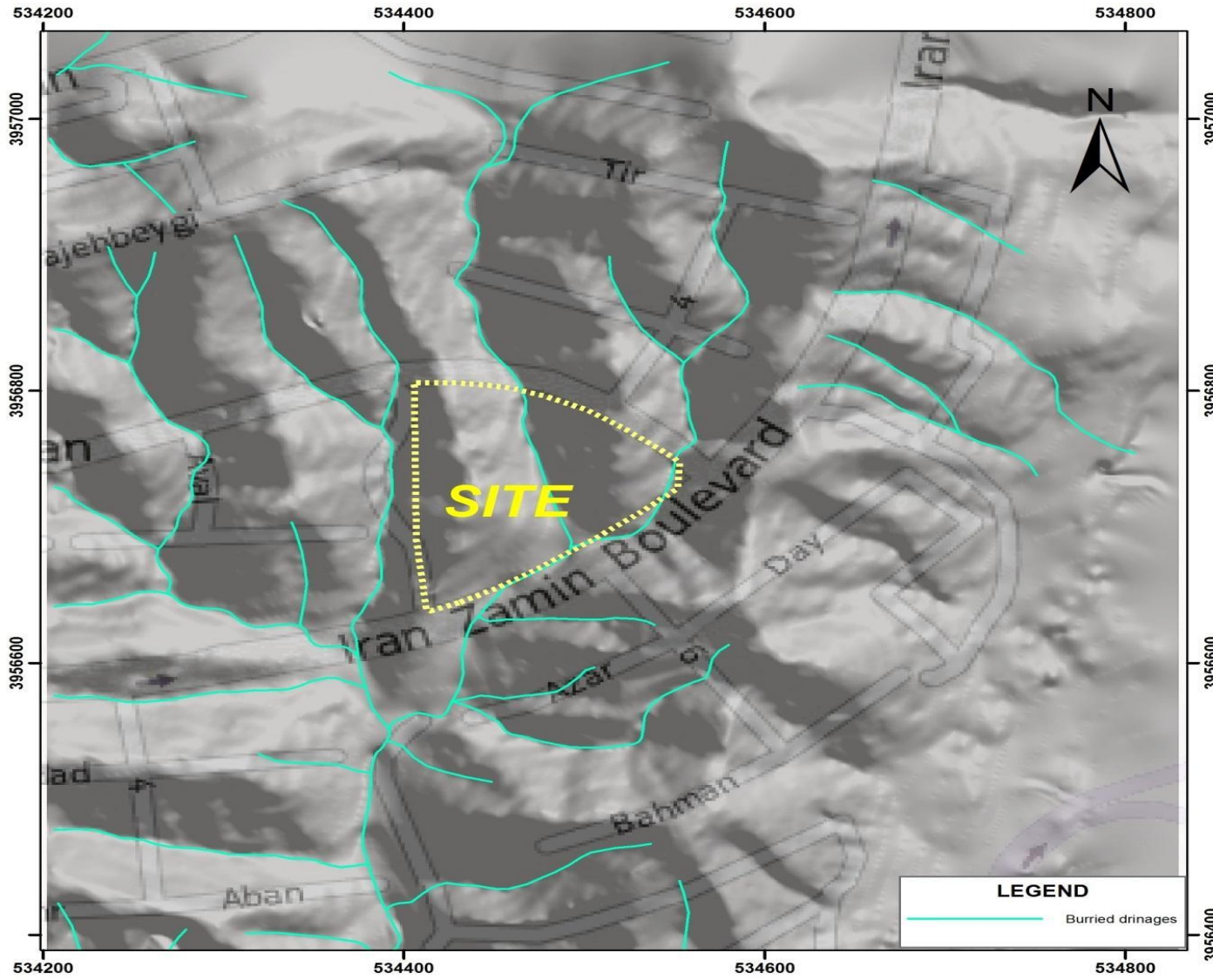




جستجوی کافی لوله
های آب، فاضلاب و
گاز در اطراف گود،
شامل محل دقیق،
قطر، نوع اتصالات

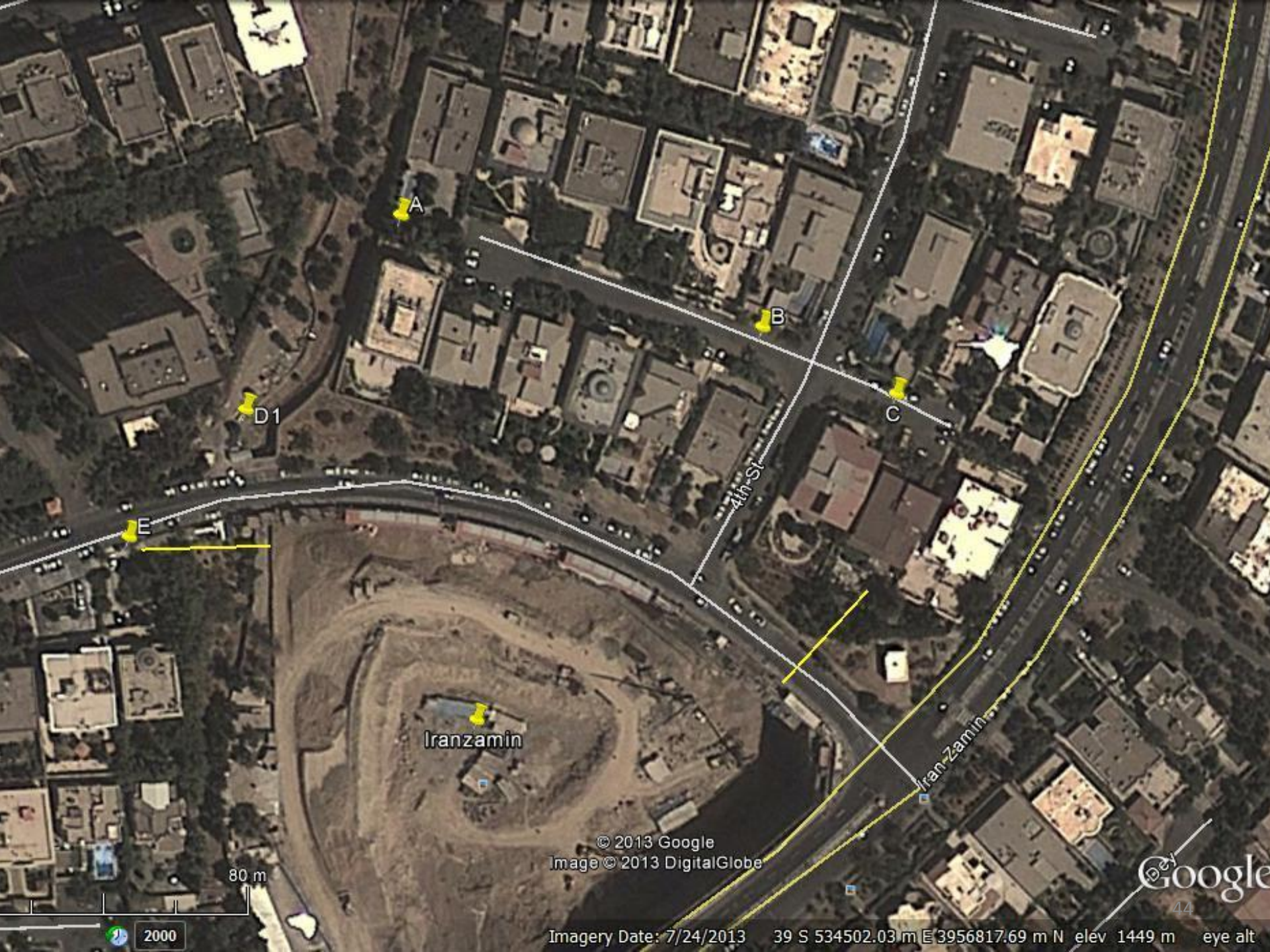


انجمن مهندسان راه و ساختمان ایران



مثال از تهیه
عکس های
هوایی یا نقشه
های توپوگرافی
قدیمی از زمین
مورد نظر،
برای تعیین
عمق خاک
دستی و مسیر
آبراهه های
قدیمی





A

B

C

D1

E

Iranzamin

4th St

Iran-Zamin

© 2013 Google
Image © 2013 DigitalGlobe

Google

80 m

2000

Imagery Date: 7/24/2013 39 S 534502.03 m E 3956817.69 m N elev 1449 m eye alt



SITE

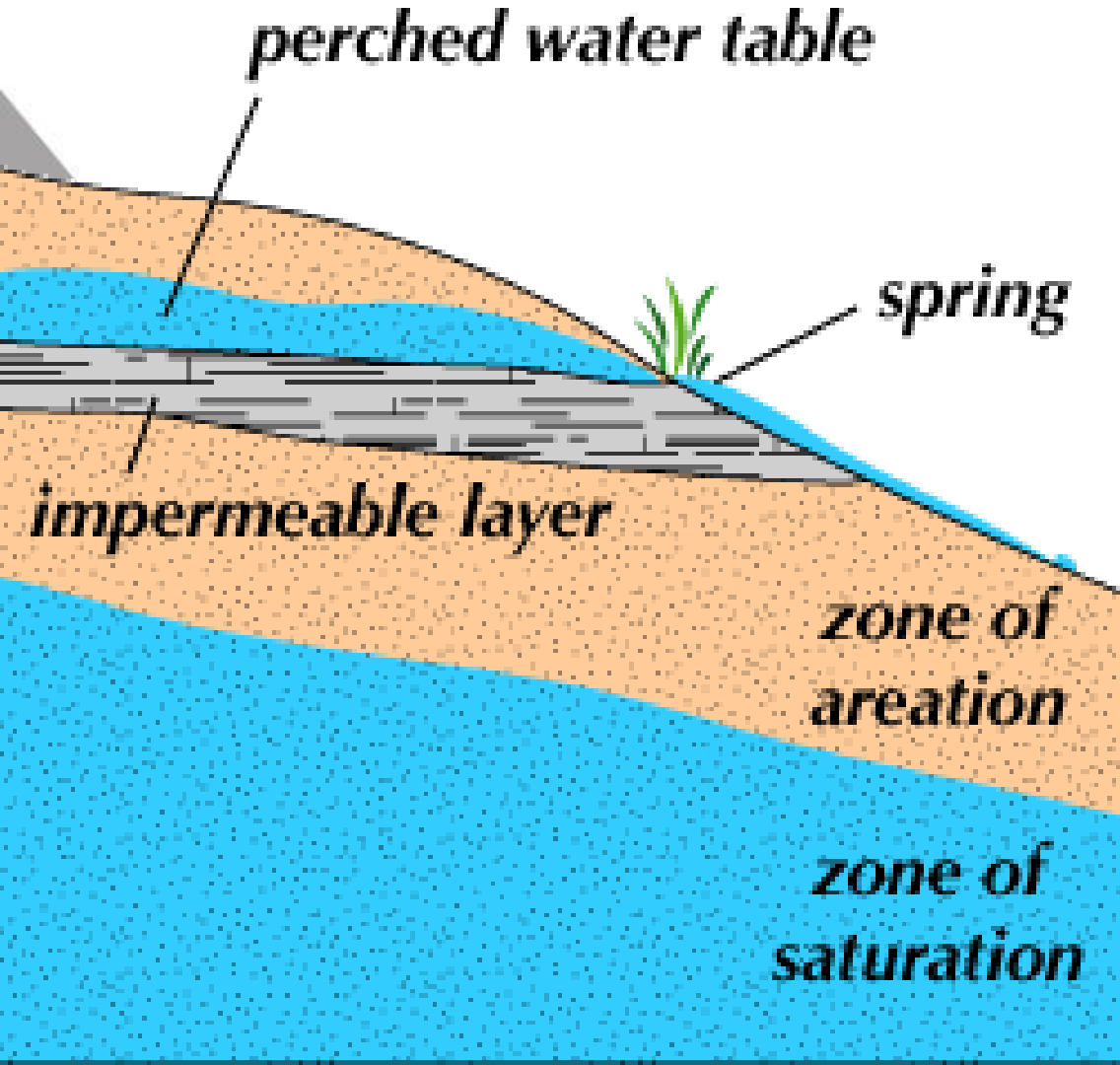
Boulevard



توجه کافی به سفره های موضعی آب زیرزمینی و یافتن آنها



سطح عمومی آب زیرزمینی



بر خورد به سطح
آب موضعی در
بالای سطح
عمومی آب
زیرزمینی



سطح آب موضعی



Perched water table



برخورد به آب در بالای سطح عمومی آب زیرزمینی



اصلی ترین عوامل طبیعی موثر بر ایجاد خطر

(الف) خاک دستی

(ب) آب زیرزمینی



خاک دستی در حالت خشک محکم است.



اگر خاک دستی اشباع شود، مثل سیال حرکت می کند پس زهکشی خاک دستی یا کنترل مکانیکی آن اهمیت زیادی دارد.



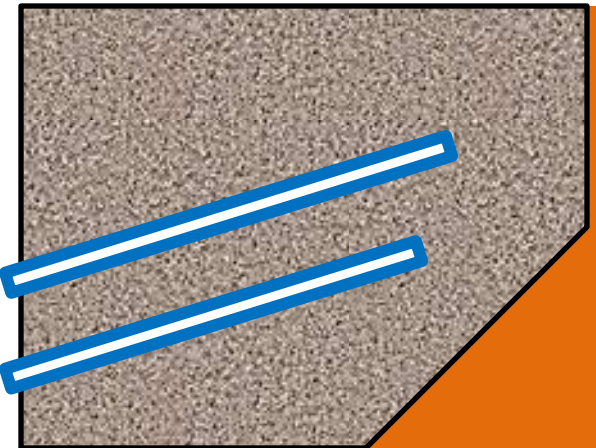
حرکت سیال گونه در مجاور گودها





گاهی زهکشی خاکهای دستی لازم است زیرا کنترل مکانیکی همواره مقدور نیست

زهکش





انجمن مهندسان راهبردهای ایمنی



C , Phi

E

تعیین مدول
تغییر شکل زمین
علاوه بر
متغیرهای
مقاومت برشی

حفر گمانه در اطرف زمین علاوه بر حفر گمانه در داخل زمین



حفر گمانه در اطرف زمین علاوه بر حفر گمانه در داخل زمین



Iranzamin

© 2013 Google
Image © 2013 DigitalGlobe

80 m

2000

Imagery Date: 7/24/2013

S 534502.03 m E 3956817.6



مشکل تعیین صلاحیت مشاوران ژئوتکنیک

سازمان مدیریت و برنامه ریزی سیستم تجربه شده‌ای را سال‌ها برای تعیین صلاحیت مشاوران ژئوتکنیک داشته است. در سال 1387 سیستم نا کارآمدی توسط **وزارت مسکن** پیاده شد.



دستورالعمل تشخیص صلاحیت و صدور پروانه اشتغال به کار شرکت‌های خدمات فنی آزمایشگاهی

11-3-1387

این دستورالعمل در عمل باعث کاهش
شدید کیفیت شناسایی‌های
ژئوتکنیکی شد.



برخی از اشتباهات بارز دستورالعمل قبلی پس از اعتراضات حرفه‌ای و لطامات کیفیتی به حرفه ژئوتکنیک، اصلاح گردید و ویرایش جدید منتشر شد. اما مشکل اصلی به قوت خود باقی است.

اصلاحیه دستورالعمل تشخیص صلاحیت و صدور پروانه اشتغال به کار شرکت‌های خدمات فنی آزمایشگاهی

11-9-1391



مشکلات تشخیص صلاحیت شرکت های خدمات فنی و آزمایشگاهی توسط وزارت مسکن

- 1- دارای شرط های نا مرتبط با ژئوتکنیک است و شامل حال اغلب مشاوران ژئوتکنیک معتبر و با سابقه نمیشود.
- 2- از سالها تجربه سازمان مدیریت و برنامه ریزی در تعیین صلاحیت بهره نمیگیرد.
- 3- شرکت ژئوتکنیکی یا اعضای آن نباید لزوما عضو نظام مهندسی باشند. هر شرکتی که به صنعت ساختمان خدمات می دهد لازم نیست عضو نظام مهندسی ساختمان باشد.



مثال هایی از بندهای نامرتب با ژئوتکنیک:

۲-۶- مدیرعامل شرکت باید دارای پروانه اشتغال به کار مهندسی ساختمان حد اقل در پایه مورد درخواست و دارای مدرک تحصیلی متناسب در یکی از رشته های موضوع بند ۱-۱ باشد.

- رشته های متناسب با موضوع آزمایشگاه ژئوتکنیک ، کارشناسی عمران- عمران ، کارشناسی عمران با گرایش خاک ، کارشناسی ارشد ژئوتکنیک و یا خاک و پی با پایه عمران و رشته های غیرمتناسب (سایر رشته های هفت گانه مهندسی ساختمان ، فیزیک، زمین شناسی، معدن ، شیمی و جغرافیای طبیعی) می باشد.



مثال هایی از بندهایی که سال ها تجربه حرفه ای
ژئوتکنیک در کشور و تعیین صلاحیت سازمان
مدیریت نادیده گرفته شده است:

- انجام آزمایشهای مصالح و موارد خاص بر حسب نیاز باید در یکی از آزمایشگاههای مرجع دارای
صلاحیت، (آزمایشگاه مکانیک خاک وزارت راه، ساخت آزما، دانشگاههای معتبر و ...) انجام گردد.



راه حل

برای مشکلات تعیین صلاحیت مشاوران ژئوتکنیک

وزارت مسکن به ارائه دستورالعمل جدید
نپردازد و راه پیموده شده در بیش از 50 سال
را دوباره تجربه نکند. سیستم تشخیص
صلاحیت سازمان مدیریت و برنامه ریزی
برای وزارت مسکن هم ملاک باشد.



انجمن ملی ایمنی و بهداشت شغلی ایران



نقش مراجع حاکمیتی



کوتاهی های مراجع قانونگذاری

کوتاهی های مراجع قانونگذاری، حاکمیتی و نظارتی نیز در گودبرداری ها قابل مشاهده است



کوتاهی های مراجع قانونگذاری

- (1) نبود سیستم تعیین صلاحیت برای الف-طراحی،
ب-اجرا و ج-طرح و اجرای گودبرداری،
- (2) نبود دستورالعمل های فنی مناسب برای طراحی
و اجرای گود در مناطق شهری،
- (3) نبود دستورالعمل اجرایی کامل برای تعیین شرح
وظایف و مسئولیت های عوامل درگیر در پروژه.



نتیجه گیری

(1) مالکان به دلیل روش نامناسب انتخاب پیمانکار گودبرداری و عدم کنترل پیمانکار حین طراحی و اجرا از اصلی ترین مقصران در ریزش گود هستند.

(2) شناسایی های ژئوتکنیکی به خوبی انجام نمیگیرد چون شرح خدمات آنها کامل نیست و همچنین دستورالعمل تشخیص صلاحیت وزارت مسکن موجب حذف شرکت های با سابقه و معتبر ژئوتکنیک شده است.

(3) کوتاهی های مراجع نظارتی در تدوین دستورالعمل های منسجم مرتبط با گود به چشم میخورد.